



MASTERCcolour CDM-R Mini

La mejor manera de alumbrar para reflejar con más brillo
La nueva Philips MASTERCcolour CDM-R mini de mayor calidad gracias al reflector de 50mm que ofrece un flujo luminoso superior y una estabilidad de color para crear una atmósfera adecuada

Características

- Lámparas miniaturizada con reflector de 50mm
- Alta intensidad del haz
- Larga duración comparada con las lámparas halógenas
- Sistema de giro y contacto

Beneficios

- Lámpara miniaturizada con 50mm de reflector que hace posible utilizar pequeños accesorios
- Adaptable en luminarias pequeñas, fácil de instalar y mantenimiento
- Ahorra hasta un 60% de energía comparado con lámparas halógenas de bajo voltaje.
- Esta lámpara ofrece un efecto nítido de luz blanca con excelente estabilidad de color

Medioambiente

- Buena opción medioambiental por su alta eficiencia y su larga y fiable
- Producto certificado como Bandera Verde
- Producto que cumple la normativa ROHS
- Producto que cumple con la normativa RAEE

Aplicación

- Sistema miniaturizado de nítido efecto de luz blanca, para una acentuación superior e iluminación general en tiendas

Luminaires

- Reflector de 50mm incrementa la flexibilidad en la aplicación, y permite una fácil adaptación respecto en las luminarias con halógenas de bajo voltaje
- Adaptable en luminarias abiertas
- Se recomienda el uso de soporte cerámico de la lámpara

Equipo

- Se recomienda utilizar equipos Philips HID PrimaVision Mini para un óptimo funcionamiento, aunque también funciona con cualquier otro equipo electrónico

Código de pedido	Nombre de Producto
800012 00	MASTERColour CDM-R Mini 20W/830 GX10 MR16 10D ICT
800036 00	MASTERColour CDM-R Mini 20W/830 GX10 MR16 25D ICT
800050 00	MASTERColour CDM-R Mini 20W/830 GX10 MR16 40D ICT

Leyenda

Columna	Valor	Explicación N
Pot. de la Lámpara Estimada	20	
Código de Color	830	CCT of 3000K
Base/Casquillo	GX10	
Forma de la lámpara	MR16	MR 16inch/50mm
Apertura de Haz	10	
	25	
	40	

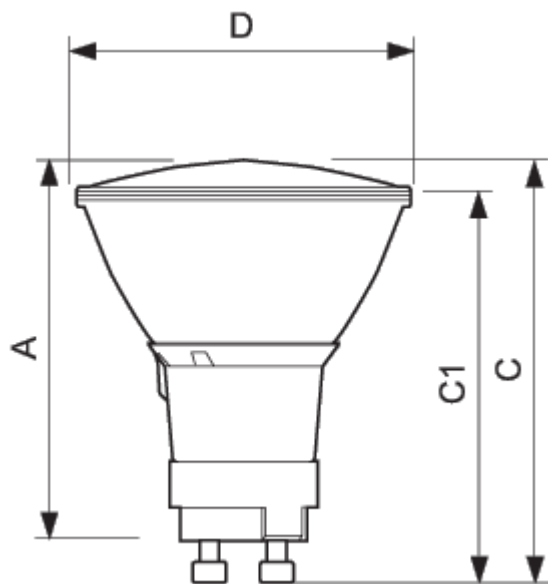
Especificaciones básicas - Lamps

Código de pedido	Potencia de la Lámpara Estimada [W]	Código de Color	Base/Casquillo	Forma de la lámpara	Apertura de Haz [°]	Descripción del Haz	Acabado de la Lámpara	Posición de Funcionamiento	Vida al 5% de Fallos [hrs]
800012 00	20	830	GX10	MR16	10	-	-	any	6000 [nom]
800036 00	20	830	GX10	MR16	25	-	-	any	6000 [nom]
800050 00	20	830	GX10	MR16	40	-	-	any	6000 [nom]

Código de pedido	Vida al 10% de Fallos [hrs]	Vida al 20% de Fallos [hrs]	Vida al 50% de Fallos [hrs]	Potencia de Lámpara con Balasto Convenc. [W]	Potencia de Lámpara con Balast Electrónico [W]	Voltaje de la Lámpara [V]	Corriente Lámpara con Balasto Convenc. [A]	Corriente Lámpara con Balasto Electrónica [A]	Regulable	Mercury (Hg) Content [mg]
800012 00	7000 [nom]	8000 [nom]	12000 [nom]	- [nom]	22 [nom]	97 [min] 103 [nom] 109 [max]	- [nom]	0.215 [nom]	No	2.4 [nom]
800036 00	7000 [nom]	8000 [nom]	12000 [nom]	- [nom]	22 [nom]	97 [min] 103 [nom] 109 [max]	- [nom]	0.215 [nom]	No	2.4 [nom]
800050 00	7000 [nom]	8000 [nom]	12000 [nom]	- [nom]	22 [nom]	97 [min] 103 [nom] 109 [max]	- [nom]	0.215 [nom]	No	24 [nom]

Código de pedido	Intensidad Luminosa [cd]	Índice de Reproducción Cromática [Ra]	Temperatura de Color [K]	Coordenada Cromática X	Coordenada Cromática Y	Flujo Luminoso Lámpara con Balasto Convenc. [lm]	Flujo Luminoso Lámpara con Balasto Electrónico [lm]	Temperatura Base/Casquillo [°C]	Temperatura de la Lámpara [°C]
800012 00	- [min] 11000 [nom]	80 [min] 87 [nom]	3000 [nom]	434 [nom]	395 [nom]	- [min] - [nom]	900 [min] 1060 [nom]	200 [max]	300 [max]

Código de pedido	Intensidad Luminosa [cd]	Índice de Reproducción Cromática [Ra]	Temperatura de Color [K]	Coordenada Cromática X	Coordenada Cromática Y	Flujo Luminoso Lámpara con Balasto Convenc. [lm]	Flujo Luminoso Lámpara con Balasto Electrónico [lm]	Temperatura Base/Casquillo [°C]	Temperatura de la Lámpara [°C]
800036 00	- [min] 3500 [nom]	80 [min] 87 [nom]	3000 [nom]	434 [nom]	395 [nom]	- [min] - [nom]	900 [min] 1060 [nom]	200 [max]	300 [max]
800050 00	- [min] 1700 [nom]	80 [min] 87 [nom]	3000 [nom]	434 [nom]	395 [nom]	- [min] - [nom]	900 [min] 1060 [nom]	200 [max]	300 [max]



MASTERC CDM-Rm GX10

	A	C1
Dimensiones de referencia	Max	Max
I	59	60.9

Nombre de Producto	Dimensiones de referencia
MASTERColour CDM-R Mini 20W/830 GX10 MR16 40D ICT	I
MASTERColour CDM-R Mini 20W/830 GX10 MR16 25D ICT	I

Nombre de Producto	Dimensiones de referencia
MASTERC ^{Colour} CDM-R Mini 20W/830 GX10 MR16 I0D ICT	I

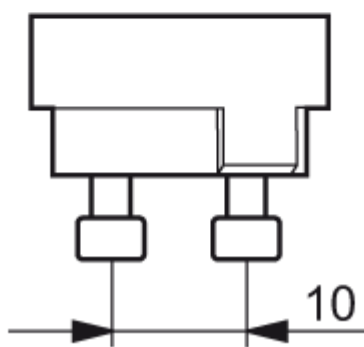
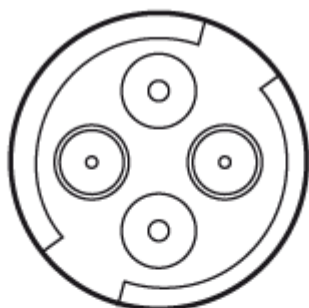
Letra	Explicación N
A	Longitud de la Referencia A
CI	Longitud Borde CI total



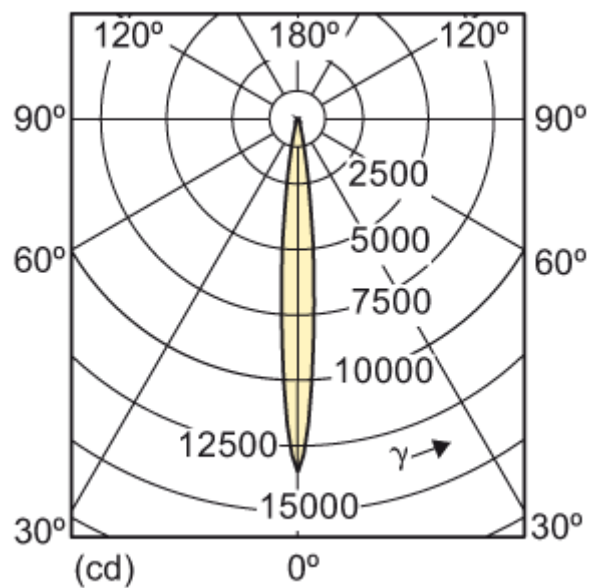
Imagen de producto
MASTERC CDM-Rm GX10 MR16 25D/40D



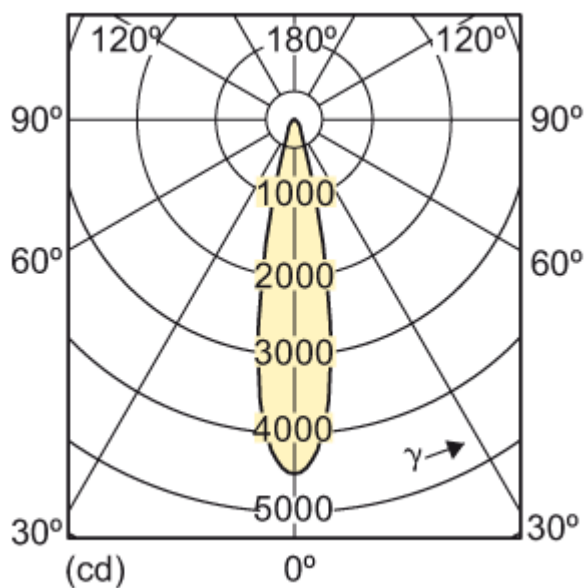
CDM-R MINI
MASTERC CDM-Rm GX10 MR16 I0D



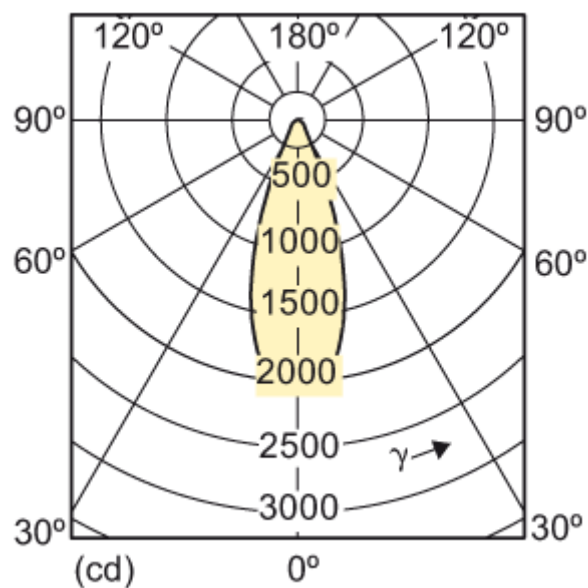
BASE DEL CASQUILLO
Base/Casquillo GX10



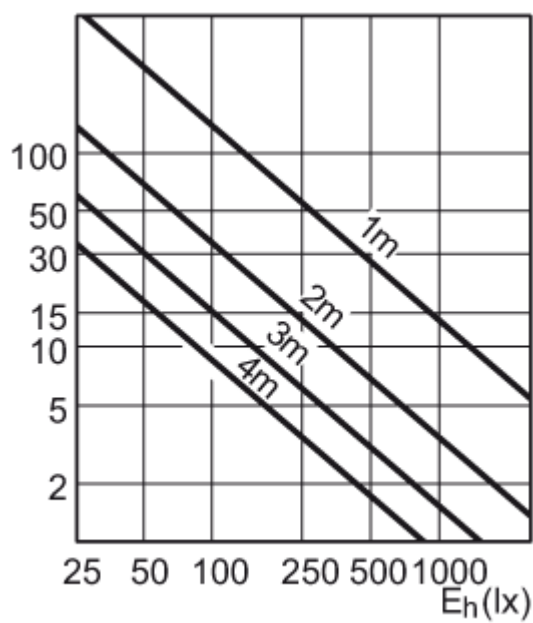
CDM-R MINI
MASTERC CDM-Rm 20W/830 I0D



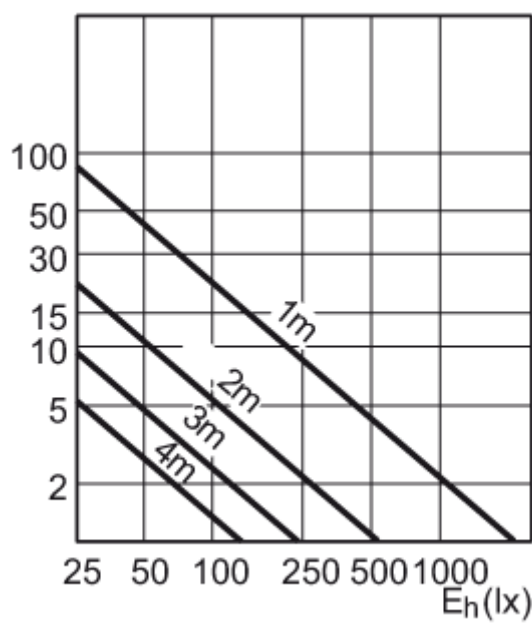
CDM-R MINI
MASTERC CDM-Rm 20W/830 25D



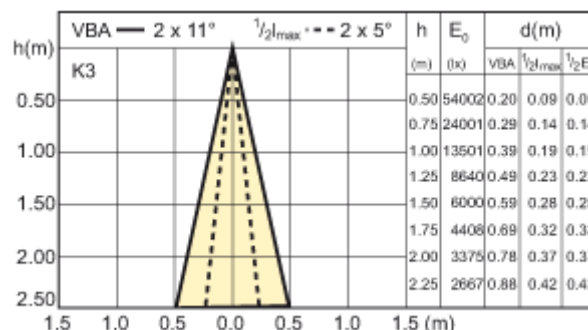
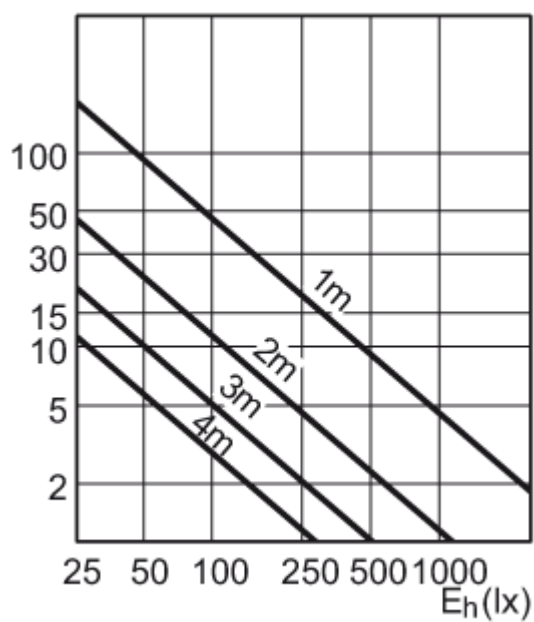
CDM-R MINI
MASTERC CDM-Rm 20W/830 40D



CDM-R MINI
MASTERC CDM-Rm 20W/830 10D

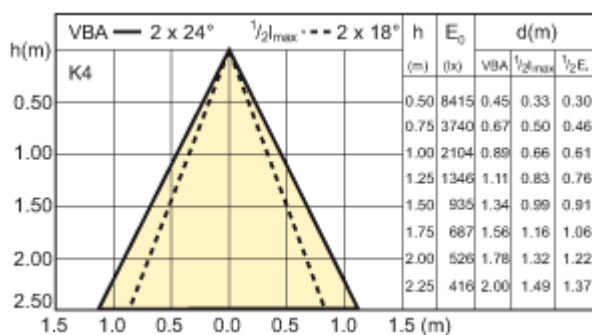


CDM-R MINI
MASTERC CDM-Rm 20W/830 40D

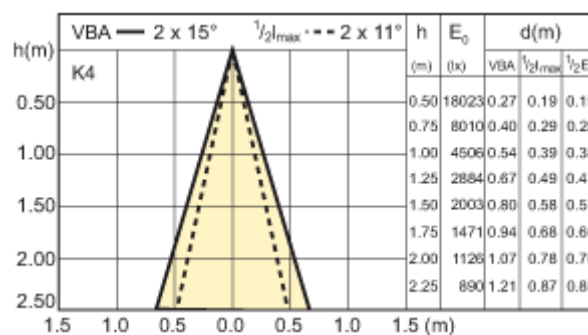


CDM-R MINI
MASTERC CDM-Rm 20W/830 10D

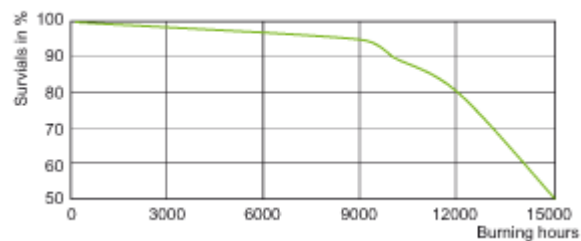
CDM-R MINI
MASTERC CDM-Rm 20W/830 25D



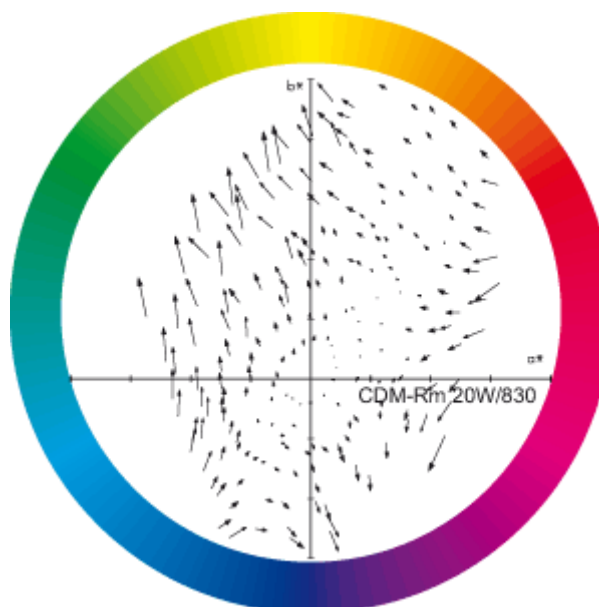
CDM-R MINI
MASTERC CDM-Rm 20W/830 40D

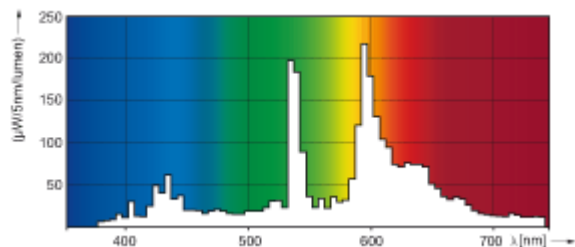


CDM-R MINI
MASTERC CDM-Rm 20W/830 25D



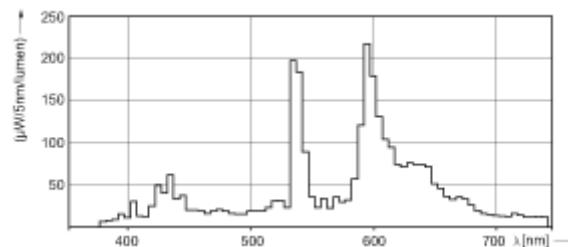
CDM-R MINI
MASTERC CDM-Rm 20W/830



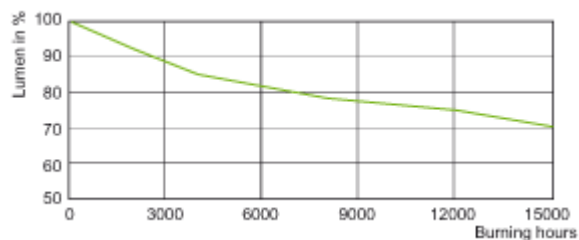


MASTERColour CDM-R Mini /830
MASTERC CDM-Rm/830

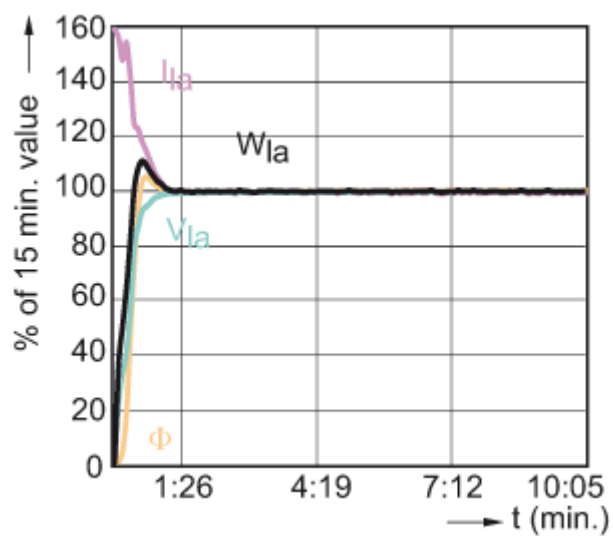
MASTERC CDM-Rm 20W/830



MASTERColour CDM-R Mini /830
MASTERC CDM-Rm/830



CDM-R MINI
MASTERC CDM-Rm 20W/830



CDM-R MINI
MASTERC CDM-Rm 20W/830



©2009 Koninklijke Philips Electronics N.V.

All rights reserved. Reproduction in whole or in part is prohibited without the prior written consent of the copyright owner. The information presented in this document does not form part of any quotation or contract, is believed to be accurate and reliable and may be changed without notice. No liability will be accepted by the publisher for any consequence of its use. Publication thereof does not convey nor imply any license under patent- or other industrial or intellectual property rights.

Document order number : 0000 000 00000