



# MASTERColour CDM-Tm Mini

Lámpara de halogenuros metálicos cerámicos miniaturizada, de un casquillo  
Casquillo de cierre roscado PGJ5

## Características del producto

- Luz nítida y brillante para un ambiente confortable
- Baja emisión de calor
- Luz blanca y nítida
- Calidad superior de color
- Su tamaño miniaturizado permite el diseño de luminarias muy compactas con haces de alta intensidad para montajes próximos al objeto iluminado
- Fácil sustitución gracias a su casquillo de cierre roscado
- Posición de funcionamiento universal

## Ventajas del producto

- Color estable durante toda su vida útil
- Gran eficacia que permite reducir los costes de funcionamiento y la generación de calor
- Larga vida útil en comparación con las lámparas halógenas
- La emisión de calor relativamente baja aumenta el confort tanto para los dependientes como para los clientes
- Adaptación mecánica de las luminarias de cápsula halógena (GY6.35) (misma longitud del centro de luz). Para una adaptación completa, también se deben cambiar el equipo y el portalámparas
- Bloqueo de rayos UV para reducir el riesgo de decoloración de los artículos

## Entorno

- Una excelente opción ecológica, por su gran eficiencia energética y durabilidad
- Este es un producto Bandera Verde de Philips
- Este producto cumple la normativa RoHS
- Este producto cumple la Directiva RAEE.

## Aplicación

- Iluminación de acento y exposición con efecto brillante
- Iluminación decorativa con proyectores para exteriores

**PHILIPS**

## Luminarias

- Debe utilizarse en luminarias cerradas con una cubierta de cristal endurecido

## Sistema

- Se recomienda su uso con un equipo electrónico Philips

Código de pedido	Nombre de Producto
207517 15	MASTERColour CDM-Tm Mini 20W/830 PGJ5 ICT
207661 15	MASTERColour CDM-Tm Mini 20W/830 PGJ5 KIT
211491 15	MASTERColour CDM-Tm Mini 35W/930 PGJ5 ICT
212924 15	MASTERColour CDM-Tm Mini 35W/930 PGJ5 KIT

## Leyenda

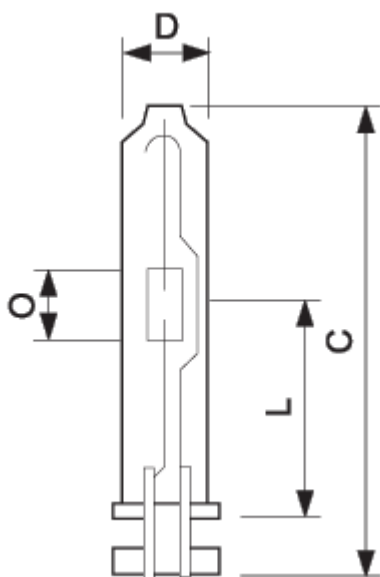
Columna	Valor	Explicación N
Pot. de la Lámpara Estimada	20	
	35	
Código de Color	830	CCT of 3000K
	930	CCT of 3000K
Base/Casquillo	PGJ5	

## Especificaciones básicas - Lamps

Código de pedido	Potencia de la Lámpara Estimada [W]	Código de Color	Base/Casquillo	Designación de Color	Forma de la lámpara	Acabado de la Lámpara	Posición de Funcionamiento		Vida al 5% de Fallos [hrs]	Vida al 10% de Fallos [hrs]
207517 15	20	830	PGJ5	Blanco Cálido	T-3 1/2	Clara	any		9000 [nom]	10000 [nom]
207661 15	20	830	PGJ5	Blanco Cálido	T-3 1/2	Clara	any		9000 [nom]	10000 [nom]
211491 15	35	930	PGJ5	Blanco Cálido	T-3 1/2	Clara	any		9000 [nom]	10000 [nom]
212924 15	35	930	PGJ5	Blanco Cálido	T-3 1/2	Clara	any		9000 [nom]	10000 [nom]

Código de pedido	Vida al 20% de Fallos [hrs]	Vida al 50% de Fallos [hrs]	Potencia de Lámpara con Balast Electrónico [W]	Voltaje de la Lámpara [V]	Corriente Lámpara con Balasto Electrónica [A]	Regulable	Mercury (Hg) Content [mg]	Índice de Reproducción Cromática [Ra]	Temperatura de Color [K]	Coordenada Cromática X
207517 15	11000 [nom]	12000 [nom]	22 [nom]	95 [min] 100 [nom] 108 [max]	0.220 [nom]	No	2.4 [nom]	80 [min] 85 [nom]	3000 [nom]	432 [nom]
207661 15	11000 [nom]	12000 [nom]	22 [nom]	95 [min] 100 [nom] 108 [max]	0.220 [nom]	No	2.4 [nom]	80 [min] 85 [nom]	3000 [nom]	432 [nom]
211491 15	11000 [nom]	12000 [nom]	39 [nom]	88 [min] 96 [nom] 104 [max]	0.4 [nom]	No	2.8 [nom]	- [min] 90 [nom]	3000 [nom]	432 [nom]
212924 15	11000 [nom]	12000 [nom]	39 [nom]	88 [min] 96 [nom] 104 [max]	0.4 [nom]	No	2.8 [nom]	- [min] 90 [nom]	3000 [nom]	432 [nom]

Código de pedido	Coordenada Cromática	Flujo Luminoso Lámpara con Balasto Electrónico [lm]	Eficacia Luminosa de la Lámpara con Balasto Electrónica [lm/W]	Mantenimiento Lúmenes a las 2.000h [%]	Mantenimiento Lúmenes a las 5.000h [%]	Mantenimiento Lúmenes a 10.000h [%]	Lumen Maintenance 1000h [%]	Temperatura Base/Casquillo [°C]	Temperatura de la Lámpara [°C]
207517 15	396 [nom]	1400 [min] 1650 [nom]	75 [nom]	75 [min] 79 [nom]	65 [min] 70 [nom]	55 [min] 60 [nom]	80 [min] 84 [nom]	250 [max]	380 [max]
207661 15	396 [nom]	1400 [min] 1650 [nom]	75 [nom]	75 [min] 79 [nom]	65 [min] 70 [nom]	55 [min] 60 [nom]	80 [min] 84 [nom]	250 [max]	380 [max]
211491 15	394 [nom]	2700 [min] 3000 [nom]	77 [nom]	80 [min] 85 [nom]	70 [min] 75 [nom]	65 [min] 70 [nom]	82 [min] 87 [nom]	250 [max]	480 [max]
212924 15	394 [nom]	2700 [min] 3000 [nom]	77 [nom]	80 [min] 85 [nom]	70 [min] 75 [nom]	65 [min] 70 [nom]	82 [min] 87 [nom]	250 [max]	480 [max]



#### MASTERC CDM-Tm Mini PGJ5

	C	D	L	O		
Dimensiones de referencia	Max	Max	Min	Nom	Max	Min
I	55	11.2	32	32.6	33.1	-

	C	D	L		O	
Dimensiones de referencia	Max	Max	Min	Nom	Max	Min
2	52	11.2	22.3	22.6	22.9	-
3	55	11.2	32	32.6	33.1	-
4	52	11.2	22.3	22.6	22.9	-

	O	
Dimensiones de referencia	Nom	Max
1	4	-
2	4	-
3	3	-
4	3	-

Nombre de Producto	Dimensiones de referencia
MASTERC <sup>®</sup> CDM-Tm Mini 35W/930 PGJ5 KIT	1
MASTERC <sup>®</sup> CDM-Tm Mini 35W/930 PGJ5 ICT	2
MASTERC <sup>®</sup> CDM-Tm Mini 20W/830 PGJ5 KIT	3
MASTERC <sup>®</sup> CDM-Tm Mini 20W/830 PGJ5 ICT	4

Letra	Explicación N
C	Longitud Total C
D	Diámetro D
L	Distancia Focal L
O	Longitud de Arco O

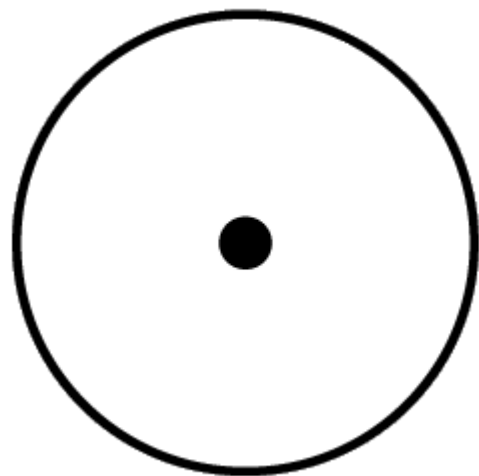


MASTERC CDM-Tm Mini PGJ5 Lamp Kit

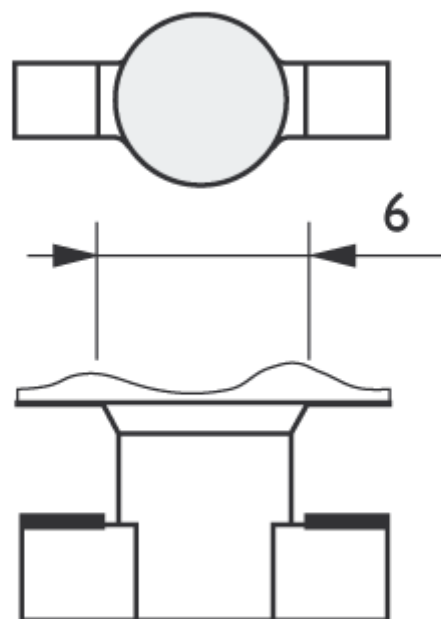


MASTERC CDM-Tm Mini PGJ5 -

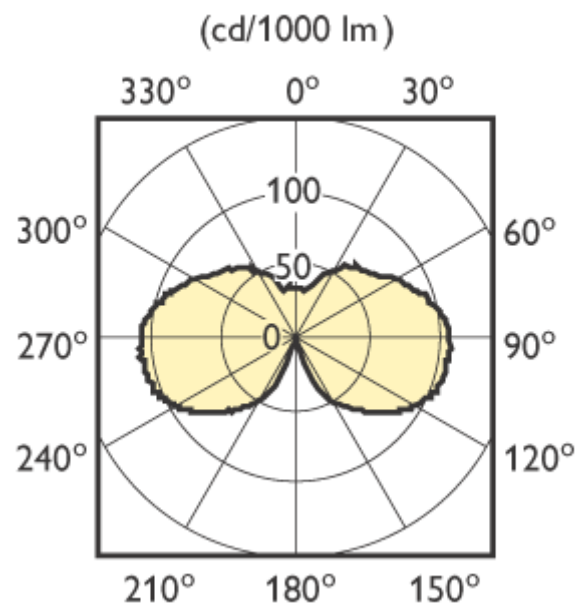
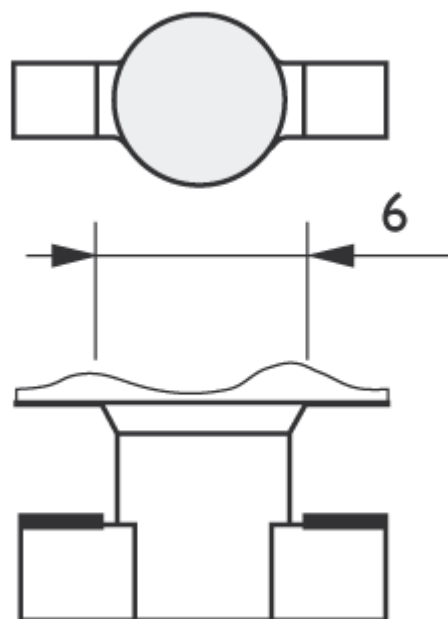
**PHILIPS**



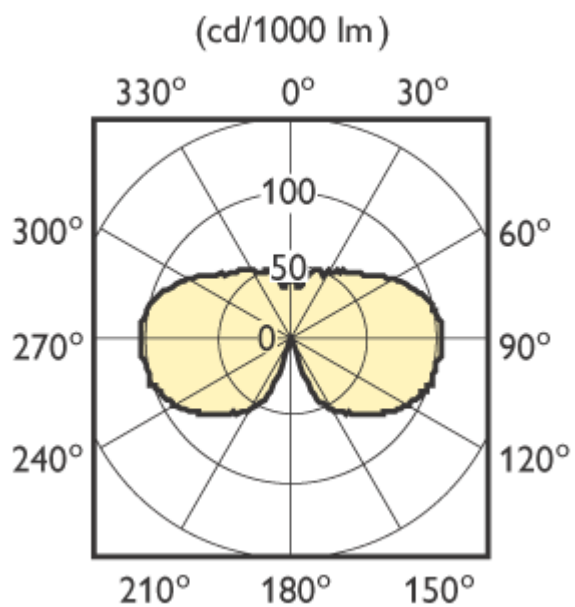
Posición de funcionamiento  
Posición de Funcionamiento any



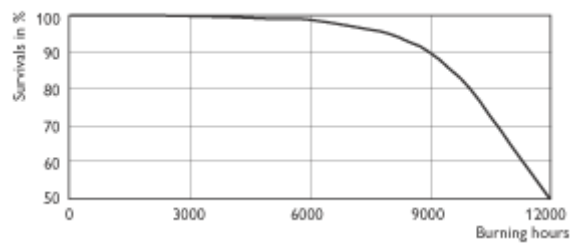
Base/Casquillo PGJ5



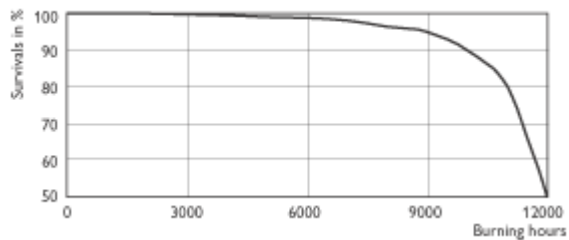
MASTERC CDM-Tm Mini PGJ5 -



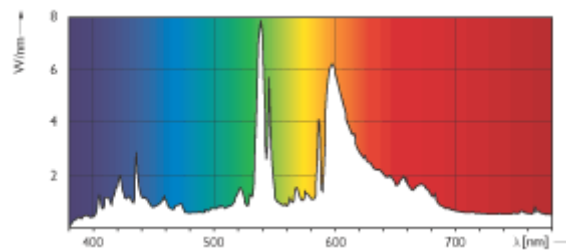
MASTERC CDM-Tm Mini 35W/930



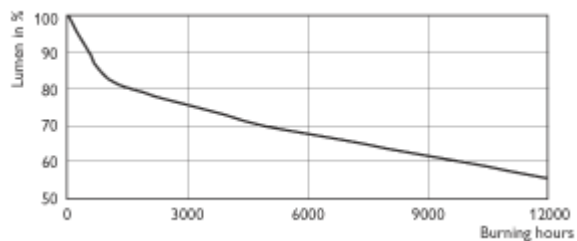
on electronic gear  
MASTERC CDM-Tm Mini 20W/830 PGJ5



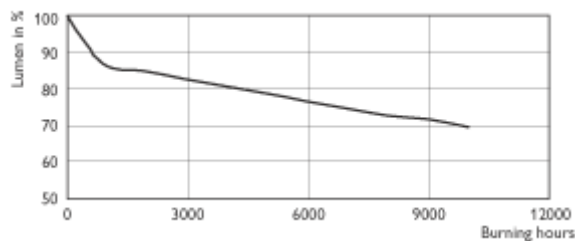
on electronic gear  
**MASTERC CDM-Tm Mini 35W/930**



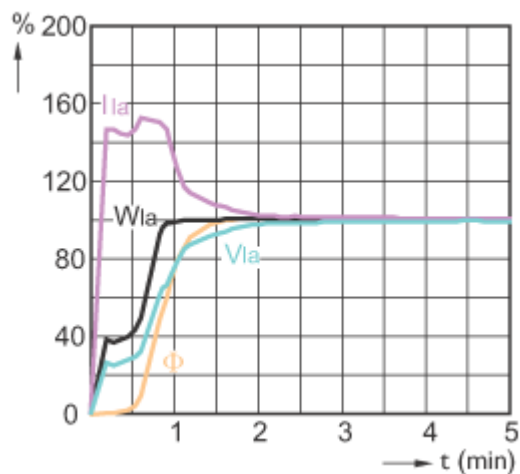
**MASTERColour CDM-Tm Mini /830 & /930**  
**MASTERC CDM-Tm Mini/830/930 PGJ5**



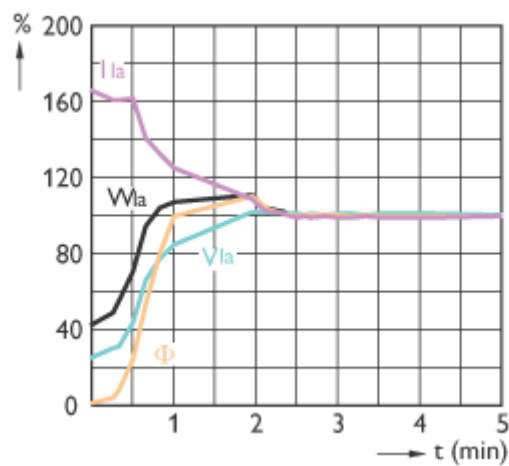
on electronic gear  
**MASTERC CDM-Tm Mini 20W/830 PGJ5**



on electronic gear  
**MASTERC CDM-Tm Mini 35W/930**



**MASTERC CDM-Tm Mini 35W/930**



**MASTERC CDM-Tm Mini 20W/830 PGJ5**



©2009 Koninklijke Philips Electronics N.V.

All rights reserved. Reproduction in whole or in part is prohibited without the prior written consent of the copyright owner. The information presented in this document does not form part of any quotation or contract, is believed to be accurate and reliable and may be changed without notice. No liability will be accepted by the publisher for any consequence of its use. Publication thereof does not convey nor imply any license under patent- or other industrial or intellectual property rights.

Document order number : 0000 000 00000